

Le freinage-Travaux Pratiques freins à disques AV

TRAVAUX PRATIQUES FREINS À DISQUES

Mise en situation :

Votre chef d'atelier vous informe que le conducteur se plaint qu'à chaque fois qu'il appui sur sa pédale de frein il entend un bruit métallique. Après essai du véhicule avec le client, il vous demande de remplacer les disques et plaquettes de frein avant.



1-Identification du véhicule :

Marque du véhicule	
Types Mines	
Appellation commerciale	
Année modèle	

2-Identification du frein :

Marque et type de montage	
---------------------------	--

DISQUES		PLAQUETTES	
Epaisseur nominale		Epaisseur nominale	
Epaisseur minimale		Epaisseur minimale	
Voiles maximal			

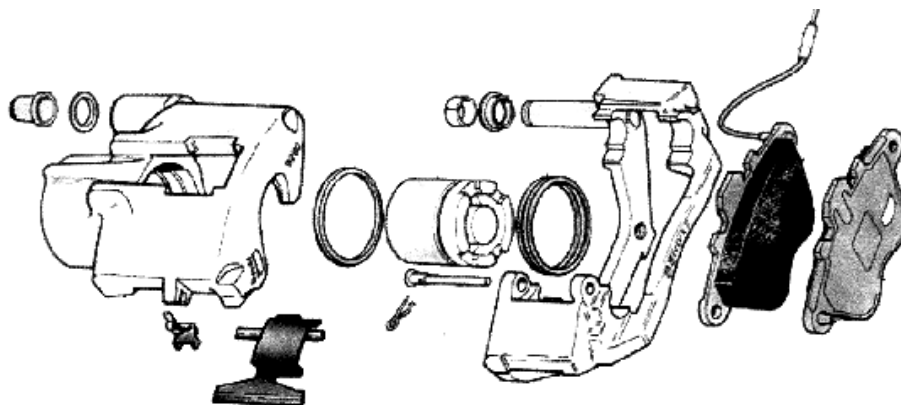
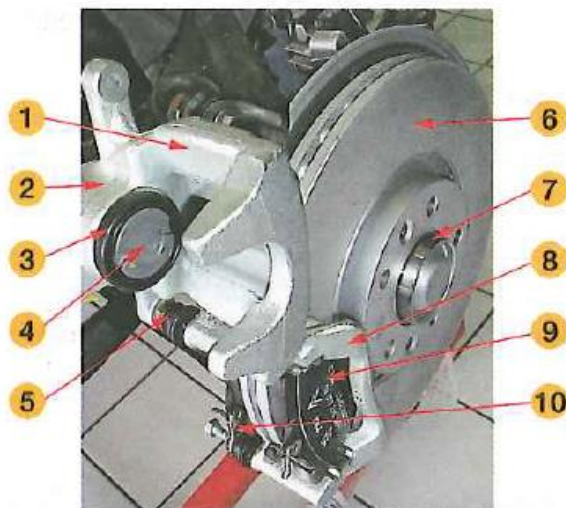


Appel professeur pour contrôler le travail

Validation →

3-Nommer les éléments ci-dessous

1	
2	Cylindre récepteur
3	Cache poussière
4	
5	Colonnette
6	
7	Moyeu
8	Chape ou support d'étrier
9	
10	Ressort anti bruit



Appel professeur pour contrôler le travail

Validation →

4-Citez les « conseils pratiques » (préconisation constructeurs) à effectuer lors de la dépose/repose des plaquettes ?

.....

.....

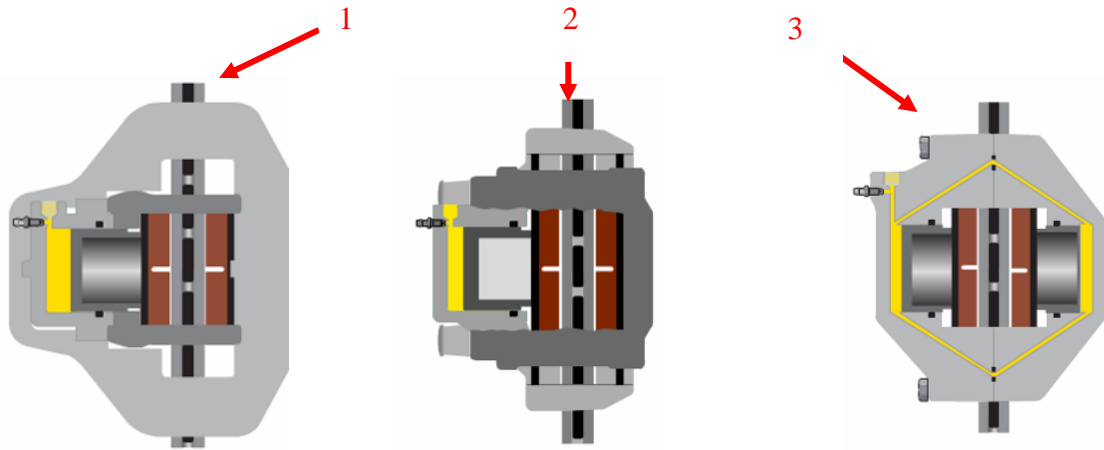
.....

.....

5-Indiquer le système de commande utilisé actuellement sur les véhicules de tourisme en frein principal :

- Mécanique
- Hydraulique
- Pneumatique

6-Quel montage correspond à votre véhicule.



Repère	Type	
1	Etrier à chape flottante	
2	Etrier flottant	
3	Etrier fixe	



Appel professeur pour contrôler le travail

Validation →

7-Procéder au démontage des plaquettes de frein et disques de frein en suivant la revue technique



Appel professeur pour contrôler le travail

Validation →

8-Quel type de disques de freins sont montés sur votre véhicule. Entourez la bonne réponse.



Disque plein



Disque ventilé

9-Procéder au remontage des plaquettes de frein et disques de frein en suivant la revue technique, rechercher pour cela les couples de serrage dont vous avez besoin :

Vis d'étrier	
Vis de porte étrier	
Vis de roue	
Vis de purge	



Appel professeur pour contrôler le travail	Validation →
--	--------------

10-Quelles sont les interventions de sécurités à réaliser obligatoirement après le remplacement des plaquettes et/ou disques ?

.....

.....

.....

.....

Condition de remises en état du système de freinage !!!

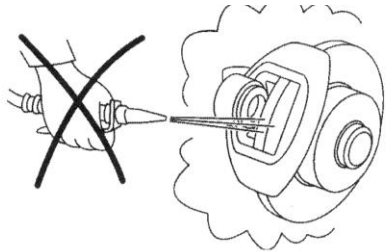


- L'identification du véhicule permet de trouver les caractéristiques du système de freinage.
- Les échanges de pièces se font par jeu (par 2). Exemples : jeu de plaquettes (droit et gauche), jeu de disques (droit et gauche), etc.
- Le serrage de toutes les vis se fait au couple avec dans certains cas utilisation de « frein-filet » type Loctite (voir documentation constructeur).
- Lors d'une intervention, l'état de tous les éléments du système doit être soigneusement contrôlé avec échange des pièces défectueuses si nécessaire.
- Si l'intervention entraîne l'ouverture du circuit (ex. : échange des flexibles), il faut purger le circuit.



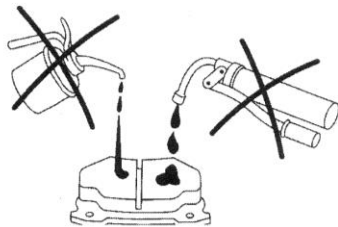
En fin d'intervention

- **Pomper plusieurs fois sur la pédale de frein pour rattraper les jeux.**
- Vérifier le niveau de liquide de frein dans le bocal.
- Les organes de freins sont des pièces d'usure qui doivent être remplacées régulièrement en fonction de leur état.
- IL convient de contrôler la qualité de l'intervention en s'assurant de l'efficacité réelle du dispositif après intervention (essai statique et dynamique).
- Les plaquettes de freins ainsi que les garnitures doivent être collectés pour être retraités. Les disques et tambours de freins doivent être recyclés.



Pour dépeussier les jantes, plaquettes, disques, étriers de frein, ne jamais projeter de l'air comprimé

Utiliser une fontaine de nettoyage ou un aspirateur spécifiques



Ne déposez aucun corps gras sur les surfaces en contact disques et plaquettes

**Manipuler les plaquettes sur la tranche ou semelle métallique
Dégraisser les surfaces du disque en contact avec les plaquettes et passer du papier-émerie**



Lorsque vous utilisez la fontaine de nettoyage respectez les consignes du fabricant pour :

- L'utilisation de la machine
- L'emploi du produit détergent

Utiliser les protections mise à votre disposition

- Lunettes
- Gants
- Vêtement de travail
- Chaussures de sécurité